

## Monteringsanvisningar

Duschset Maxima Colonial 00-2000 med termostat för väggmontage.

Innan montage av blandare sker måste rörsystem rensas. Garantiärenden beroende på främmande partiklar i vatten godtas aldrig.

Montage skall alltid ske av behörig installatör.

Blandaren är tillverkad enligt Svensk och Europeisk standard UNI-EN200:2005

Tryck	Min = 0,5 bar	Max = 10 bar
Temperatur		Max = 90°
Gränser för god funktion vid användning enligt Svensk och Europeisk standard UNI-EN200:2005		
Tryck	Min = 1 bar	Max = 5 bar
Temperatur		Max = 65°

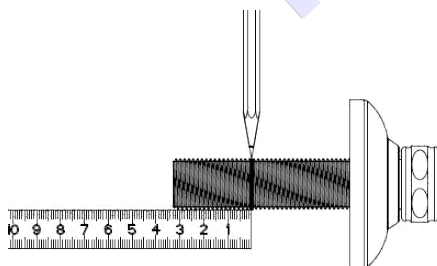
### Montage av blandare – dolda rör

Då dolda rör används så ansluts blandaren i inbyggnadsboxar typ Uponor M7 eller motsvarande. Dessa boxar installeras innan fuktspärr läggs och därför måste denna information delges rörinstallatörer och plattsättare i ett mycket tidigt skede.

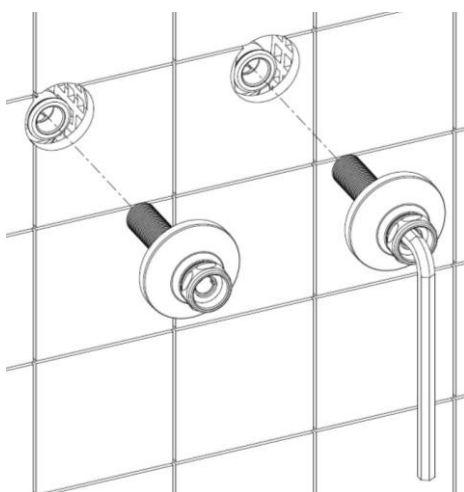
### Montage av blandare – synliga rör

Då synliga rör används så ansluts blandaren genom att vinkla benen (som kommer ut på sidorna av blandarkroppen) snett inåt mot väggen. Rören kröks in i dessa ben och ansluts med klämringskoppling eller motsvarande. Anslutningen på blandarens ben är hane R20.

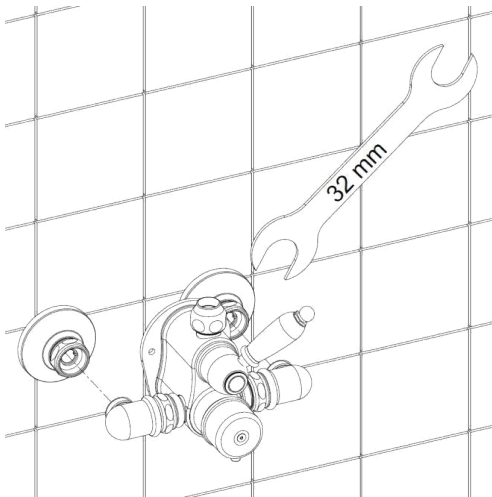
Följande beskrivning avser i huvudsak anslutning till dolda rör. Vid synliga rör så används de delar av beskrivningen som är applicerbara.



Mät ut och kapa av anslutningsbenen så att täckbrickan ligger an mot väggen på ena sidan och mot muttern på andra sidan när anslutningsben är inskruvade till botten i väggdosorna. Skulle anslutningsbenen vara för korta så får de förlängas med standardprodukter från grossist. Inga längre ben finns att beställa.

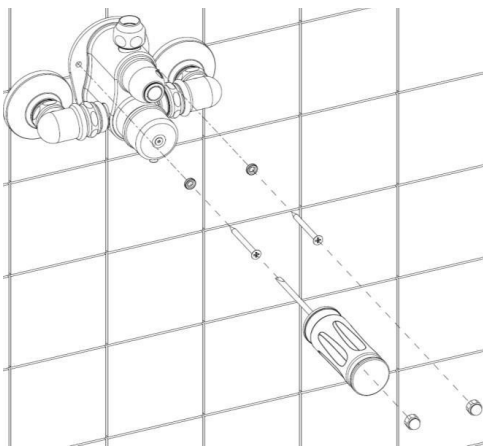


Dra fast anslutningsbenen med insexnyckel. Eventuell tätning mot gängan inne i väggdosan görs enligt väggdosans montageanvisning.

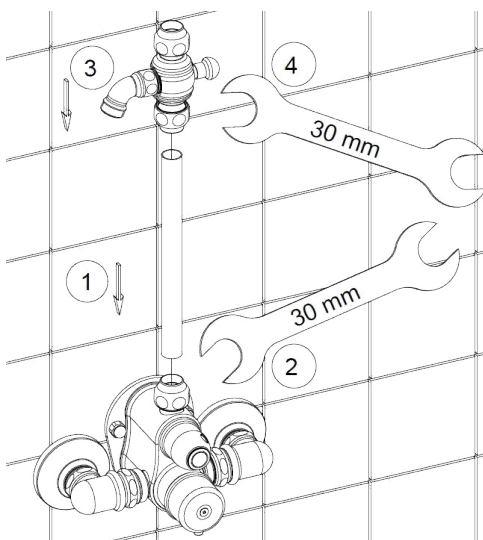


Placera fiberpackningarna i anslutningsbenens lekande muttrar. Skruva därefter dit blandaren utan att dra åt muttrarna ordentligt.

Markera var hålen för blandarens ryggplatta hamnar och skruva därefter loss blandaren igen. Gör hål, tryck in plugg och täta dem enligt tätskicktsleverantörens eller GVKs instruktioner.

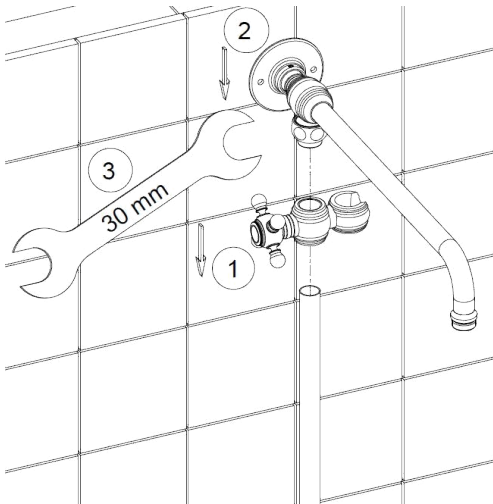


Skruva dit blandaren igen och dra fast med medföljande montageskruvar. Använd specialbrickorna med utvändig gänga mellan skruvskallen och blandarens ryggplatta. Täck skruvskallarna med kupolmuttrarna som passar på de gängade specialbrickorna.



Lossa anslutningsmuttern på toppen av blandaren och tryck ned det korta röret tills det går igenom muttern ordentligt. Dra fast anslutningsmuttern igen och känn efter så att röret verkar sitta fast.

Sätt dit omkastaren ovanpå röret (kröken på omkastaren ska peka nedåt). Dra även fast den anslutningsmuttern så att omkastaren sitter fast.



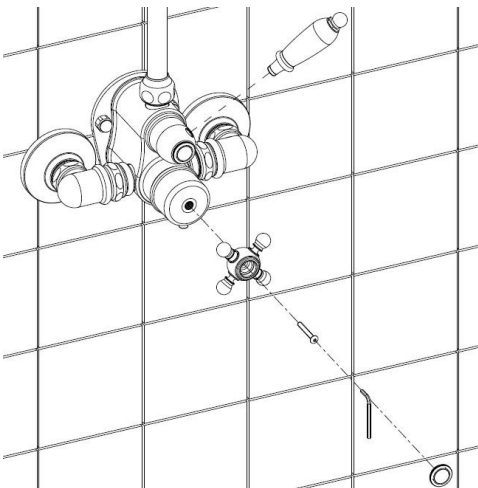
Kapa det långa röret om lägre maxhöjd önskas. Tryck därefter ned det på omkastarens ovansida och dra fast anslutningsmuttern.

Trä på duschhandtagshållaren och därefter det övre horisontella duschröret. Använd ett vattenpass för att få stigarröret rakt och markera ut var infästningarna på det horisontella duschröret ska sitta.

Ta bort det horisontella duschröret igen, gör hål, tryck in plugg och täta dem enligt tätskicktsleverantörens eller GVKs instruktioner.

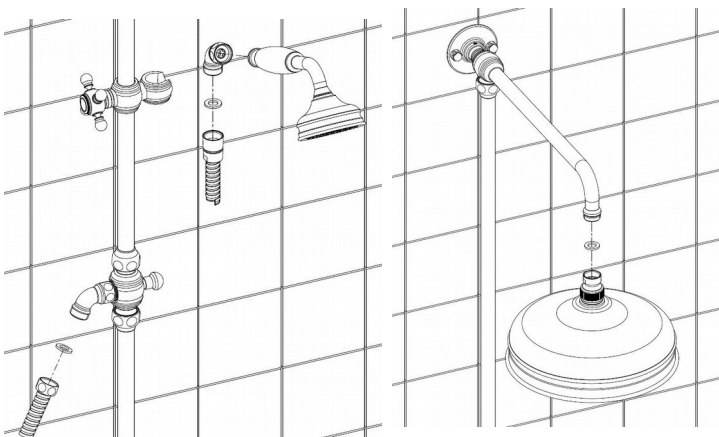
Sätt dit det horisontella duschröret igen och dra fast med medföljande montageskruvar. Använd specialbrickorna med utvändig gänga mellan skruvskallen och ryggplattan. Täck skruvskallarna med kupolmuttrarna som passar på de gängade specialbrickorna.

Efterdra alla anslutningsmutterar som håller fast stigarröret (fyra stycken). Ett visst glapp kommer finnas kvar även efter åtdragandet.



Skruva bort den lilla skruven i mitten av temperaturvredet på blandaren. Skruva därefter dit kontrollvredet där skruven satt.

Skruva fast vredet för flödeskontrollen. Använd gärna loctite eller motsvarande på gängan så att inte vredet skruvar upp sig själv med tiden.



Montera handdusch och taksil.

	<b>Kromdetaljer (blandare, duschar, gångjärn etc.)</b>	<b>Annan ytbehandling än krom på detaljer (blandare, duschar, gångjärn etc.)</b>
OK	<p>Rengör omedelbart efter användning för att förhindra ansamlingar av smuts och stänk.</p> <p>Rengör med varmt vatten med ett par droppar rengöringsmedel, skölj omedelbart rikligt och torka torrt med torr trasa.</p> <p>Mild avkalkning kan användas med längre mellanrum. Var noga att skölja bort alla rester och följa tillverkarens anvisningar. Torka torrt med torr trasa.</p>	<p>Rengör omedelbart efter användning för att förhindra ansamlingar av smuts och stänk.</p> <p>Rengör med varmt vatten med ett par droppar rengöringsmedel, skölj omedelbart rikligt och torka torrt med torr trasa.</p>
INTE OK!	<p>Använd aldrig hushållskemikalier (t.ex. nagellacksborttagare, färgborttagning, blekmedel, desinfektionsmedel, sprayrengöring, parfym och after shave) eftersom de kan orsaka skador.</p> <p>Använd inte skurmedel, medel med sliptillsatser eller torkdukar med slipande funktion.</p> <p>Undvik repor som kan vara början till korrosion.</p>	<p>Använd inte skurmedel, medel med sliptillsatser eller torkdukar med slipande funktion.</p> <p>Guld, Mässing och Koppar är mjuka metaller som lätt repas eller nöts ut. Andra ytor kan ha en skyddande lack som lätt skadas.</p> <p>Använd aldrig hushållskemikalier (t.ex. avkalkning, nagellacksborttagare, färgborttagning, blekmedel, desinfektionsmedel, sprayrengöring, parfym och after shave) eftersom de kan orsaka skador.</p> <p>Tillåt aldrig kontakt med hushållskemikalier eller blekmedel.</p> <p>Undvik repor som kan vara början till korrosion.</p>