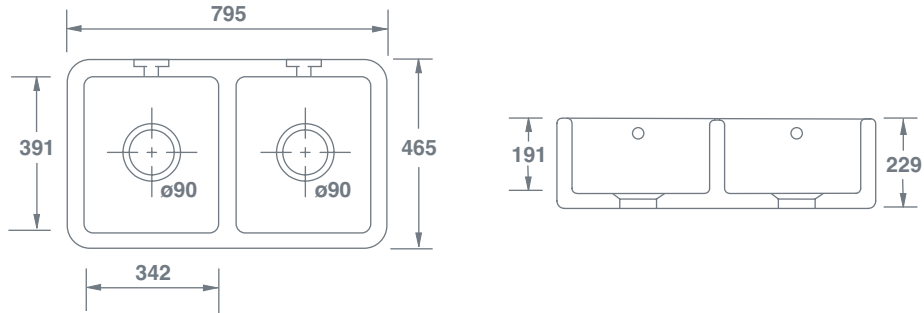


# Double Bowl 800



		Dimensions / Abmessungen / Dimensions Dimensiones / Dimensioni / Afmetingen						
	<b>Double Bowl 800 White</b> Weiß / Blanc / Blanco / Bianco / Wit	SCLD800WH	(mm)	795	465	229	90	35



Chrome overflow kit included. Basket strainer available to purchase separately. / Inklusive Chrom-Überlauf-Set. Siebkorb kann separat bestellt werden.  
Kit de trop-plein Chrome inclus. Bondes à panier disponible à l'achat séparément. / Kit de rebosadero Cromado incluido. Válvulas con cesta disponible para comprar por separado.  
Kit di troppopieno Cromo incluso. Filtri a cestello acquistabile separatamente. / Inclusief overloopset in chrom. Korfpluggen separaat verkrijgbaar.

**PLEASE NOTE:** our sink dimensions can vary by a plus or minus of 2%, as they are hand-made and shrink during firing.

**BITTE BEACHTEN SIE BITTE,** dass die Abmessungen unserer Spülbecken um ca. 2% variieren können, da sie handgefertigt sind und beim Brennen schrumpfen.

**ATTENTION,** les dimensions de nos éviers peuvent varier de plus ou moins 2%, car ils sont fabriqués à la main et rétrécissent pendant la cuisson.

**TENGA EN CUENTA** que las dimensiones de nuestros fregaderos pueden variar en más o menos un 2%, ya que están hechos a mano y se encogen durante la cocción.

**SI PREGA DI NOTARE** che le dimensioni del nostro lavello possono variare di un più o meno del 2%, in quanto sono fatti a mano e si restringono durante la cottura.

**OPMERKING:** de afmetingen van onze spoelbakken kunnen circa 2% groter of kleiner uitvallen, aangezien deze producten met de hand worden vervaardigd en tijdens het bakken iets krimpen.

**Features include:** Double bowl sink with central dividing wall. Central 90mm waste outlets suitable for basket strainers or waste disposers. Round overflows.

**Funktionen:** Doppelspülbecken mit zentraler Trennwand. Zentrale 90mm Abläufe, geeignet für Siebkorb. Runde Überläufe.

**Caractéristiques:** Évier 2 bacs avec cloison centrale. Trou d'évacuation de 90mm adapté aux bondes à panier. Trop-pleins ronds.

**Características:** Fregadero de 2 cubetas con pared divisoria central. Agujero desagüe de 90mm compatible con válvulas con cesta. Rebosaderos redondos.

**Caratteristiche:** Lavello a doppia vasca con parete divisoria centrale. Bocchette di scarico centrali da 90mm adatte per filtri a cestello o tritarifiuti. Troppopieni rotondi.

**Kenmerken:** Dubbele spoelbak met centrale scheiding. Centrale 90 mm afvoeropeningen, geschikt voor korfpluggen of afvalmolens. Ronde overlopen.