

Monteringsanvisningar Blenheim/New Victorian högspolande WC

High-Level toalett (Även kallad högspolande WC)

Montage skall alltid ske av behörig installatör.

Tryck och temperaturgränser

Tryck	Min = 0,5 bar	Max = 10 bar
Temperatur	Min = 2°	Max = 45°

OBS! Tvinga aldrig ner den mjukstängande sitsen eller locket då detta skadar bromsen.

Installation

Läs hela denna monteringsanvisning innan arbetet påbörjas.

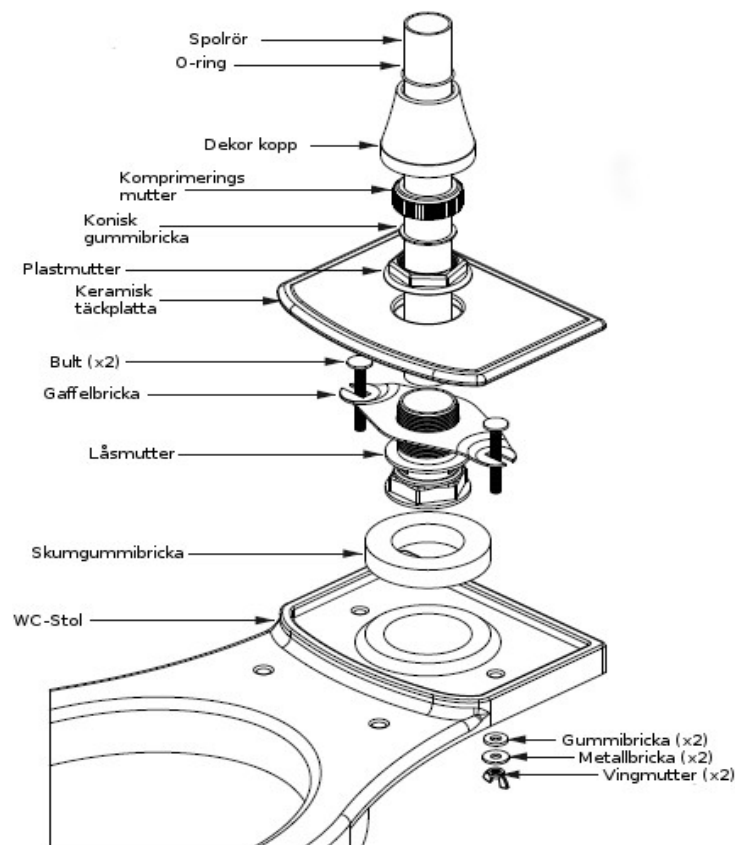
Toaletten kan anslutas antingen till väggavlopp eller golvavlopp.

För anslutning till vägg införskaffas en rak avloppsstos genom installatörens inköpsvägar.

För anslutning till golvavlopp på standardavsättning används medföljande avloppsstos och täckring.

Toaletten kommer delvis monterad, men visst montage och justering krävs på plats.

Detta utförs av installatören.

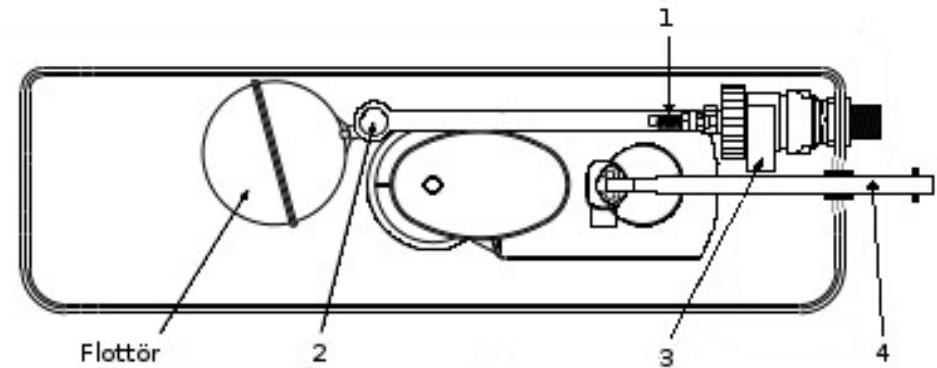


Montage av högspolande toalett

1. Mät upp den exakta positionen för cistern och toalettstol och kapa därefter spolröret till önskad längd.
2. Cisternen skruvas fast med två skruvar från insidan. Använd här brickor både på insidan och utsidan av cisternen för att avlasta vid skruvinfästning och för att skapa en luftspalt mellan cistern och vägg. Använd gärna medföljande gummibrickor på utsidan som anpassar formen något efter underlaget. Observera att montageskruvar och brickor inte medföljer utan anpassas efter väggens material.
3. Trä på detaljerna för montaget på den övre delen av spolröret (tunnaste gummiringen, dekorkåpan, plastmuttern och sist den koniska gummiringen) och skruva fast anslutningen. Kontrollera noga att inte röret glider ur sin infästning och riskerar att slå i golvet.
4. Montera ihop spolröret med toalettstolen enl. bild på sid 1.
5. Placera stolen på sin slutgiltiga plats och anslut vald avloppsstos.
6. Fäst stolen mot golvet.
7. Anslut vattentillförseln på sidan av cisternen. Sätt på vattnet och prova funktionen. Justera inloppsventil enl. instruktion på nästa sida om nödvändigt. Lägg på cisternlocket.

Montage av spol & inloppsventil:

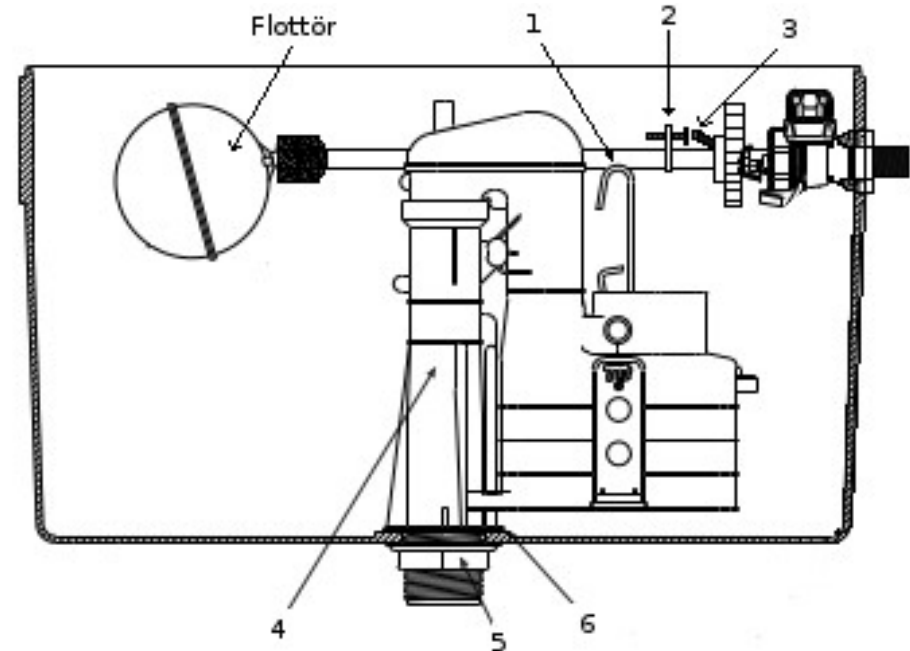
1. Skruv för justering av vattennivå.
2. "Knä" för lägesjustering av flottör.
Se till att armen löper fritt vertikalt förbi sifonen.
3. Inloppsventil.
4. Hävarm för spolning.



1. Krok till spolhävarm.
2. Justeringsskruv för vattennivå.
3. Knapp till flödesventil.
4. Sifon.
5. Plastmutter.
6. Gummibricka.

Justering av inloppsventilen

Ställ justeringsskruv (2) i önskat läge.
Vattnets nivå finns markerat på cisternens insida.
Justera vattnets nivå om nödvändigt. (Om det är svårt att spola)



Felsökning Spolventil

Problem	Anledning	Lösning
Läckage.	Felaktig installation.	Installera igen enligt anvisningarna.
Spolning "rinner" oavbrutet.	Inloppsventil stänger ej.	Justera inloppsventilen enligt anvisningarna på föregående sida. Skruva isär ventil och rengör membran. Inloppsventil skadad = Byt ut.
Spolning fungerar ej eller bristfälligt.	Spolventil fastnat. Fel vattennivå. Spolventil skadad.	Kontrollera att spolhandtag, hävarm & hävarmskrok löper obehindrat. Se justering av vattennivå på föregående sida. Byt ut skadad spolventil.

Underhåll

- För att bevara finishen över tiden använd ej blekande, korroderande eller slipande rengöringsmedel. Använd ej heller syntetiska trasor eller trasor med slipande effekt. Detta kommer att skada ytan.
- Använd aldrig blekmedel eller andra starka rengöringsmedel inuti cisternen eftersom det kommer att skada viktiga packningar med dålig funktion och eventuellt läckage som följd.
- För att ta bort smuts och avlagringar, använd vatten och tvål eller neutrala rengöringsmedel. Skölj med vatten och torka av med en mjuk trasa
- Inloppsventilen kan skruvas isär och rengöras vid behov.